

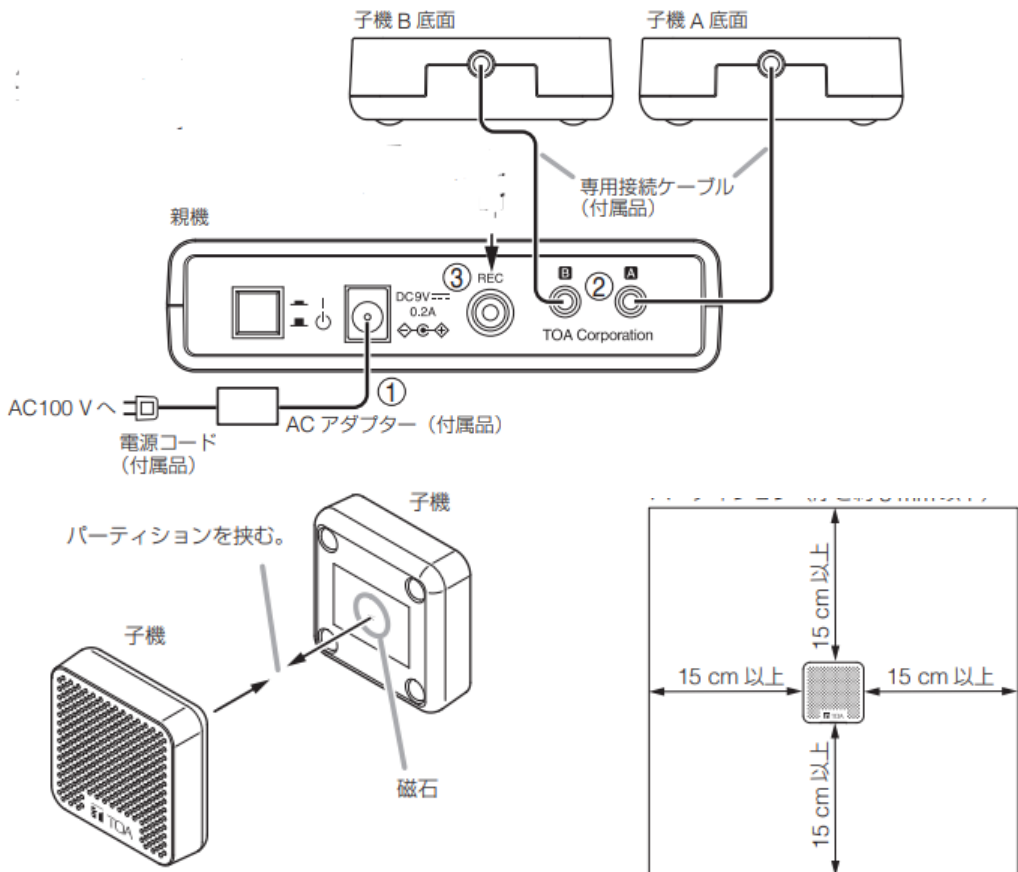
パーティション取付型会話補助システム <NF-2> 実機デモ手順

■はじめに

当商品は、**パーティション越し会話やマスクを着用しながら行うコミュニケーションを、音声を明瞭化することで補助する事を目的とした商品**です。実機をお試し頂き、その効果を実感してください。また、商品に同梱しております、取扱説明書と合わせてご覧ください。

■セッティング

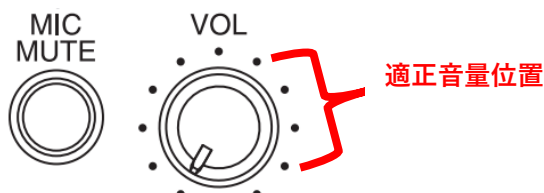
- 下記の図に従い接続してください。
- 子機には [A] [B] がありますので、親機の入力と合わせて接続してください。
- パーティションなどを挟んで子機を取付ます。取付面の端から距離が**15cm以上**となるように取り付けてください。
- パーティションに厚みがある場合はマグネット補助版を利用してください。



パーティション取付型会話補助システム <NF-2> 実機デモ手順

■ 音量調整について

- 適正な音量は音量ツマミ位置 2時～4時くらいです。（下図参照）



- 当商品は会話を補正する効果がある一方、**他者へ会話を聞かれないよう音を拡声する効果は限定しています。**より効果を実感する場合は、**[MIC MUTE]** ボタンをON/OFFすると**効果が実感しやすくなります。**

■ その他

- 周囲の騒音が大きい場合や突発的に大きな音が入力された場合には効果が得にくい場合があります。その場合は少し音量を下げてください。
- 子機から距離50cmの範囲の音を集音しますが、より近い方が効率よく集音できます。**下記のような「話してラベル」やスマホスタンドなどを利用するとより効果的です。

（話してラベル）



ピクトグラムはTOA商品ウェブサイトからダウンロードできます。



（スマホスタンド）



TOA商品情報WEBサイト

