



● 機器定格 (定格および外観は、予告なく変更する事があります)

■ディスプレイパネル

画面サイズ *1	42V 型 (1064 mm)
液晶パネル / バックライト	IPS / エッジ LED
アスペクト比	16:9
画面有効寸法 (W x H)	927 x 521mm
解像度 (H x V)	1920 x 1080 画素
輝度	700cd/m ²
コントラスト	1300:1
ダイナミックコントラスト	50000:1
応答速度	8ms(typ) (G to G)
視野角 (上下 / 左右各)	178° / 178° (CR ≥ 10)
パネル表面処理	アンチグレア処理 (ヘイズ値 10%)
パネル寿命 *2	約 60000 時間 (typ.)

*1 ディスプレイの V 型は、有効画面の対角寸法を基準とした大きさの目安です。

*2 パネル寿命は環境温度 25℃ (± 2℃) 下における輝度半減までの目安です。使用環境によって寿命は短くなる場合があります。

■接続端子

HDMI 入力	TYPE A コネクタ x 2	リニア PCM (サンプリング周波数: 48 kHz/44.1 kHz/32 kHz)
コンポーネントビデオ / RGB 入力	BNC x 1 セット	Y/G : BNC 端子 1.0 V [p-p] (75 Ω) 同期信号を含む P _B /C _B /B : BNC 端子 0.7 V [p-p] (75 Ω) 同期信号を含まない P _R /C _R /R : BNC 端子 0.7 V [p-p] (75 Ω) 同期信号を含まない
音声入力	ステレオミニジャック (M3) x 1 (ビデオ入力と共用)	0.5 V [rms]
ビデオ入力	BNC x 1 (コンポーネントビデオ / RGB 入力端子 Y/G と共用)	1.0 V [p-p] (75 Ω) 0.5 V [rms]
音声入力	ステレオミニジャック (M3) x 1 (コンポーネントビデオ入力端子と共用)	0.5 V [rms]
DVI-D 入力	DVI-D 24ピン x 1	DVI Revision 1.0 準拠 HDCP 1.1 対応
音声入力	ステレオミニジャック (M3) x 1 (PC IN と共用)	0.5 V [rms]
DVI-D 出力	DVI-D 24ピン x 1	DVI Revision 1.0 準拠 HDCP 1.1 対応
PC 入力	ミニ D-sub 15ピン (DDC2B 対応) x 1	Y/G : 1.0 V [p-p] (75 Ω) 同期信号を含む : 0.7 V [p-p] (75 Ω) 同期信号を含まない P _B /C _B /B : 0.7 V [p-p] (75 Ω) 同期信号を含まない P _R /C _R /R : 0.7 V [p-p] (75 Ω) 同期信号を含まない HD/VD : 1.0 ~ 5.0 V [p-p] (ハイインピーダンス)
音声入力	ステレオミニジャック (M3) x 1 (DVI-D 入力と共用)	0.5 V [rms]
シリアル 入力 / 出力	D-sub 9ピン x 1 / x 1 RS-232C 準拠	
LAN/DIGITAL LINK 入力	RJ45 ネットワーク接続用、PLink 対応 x 1, 通信方法: RJ45 100BASE-TX 対応	
IR トランスミッター 入力 / 出力	ステレオミニジャック (M3) x 1 / x 1	
音声出力	ステレオミニジャック (M3) x 1 (出力: 可変 (-∞ ~ 0 dB) (1 kHz 0 dB 入力, 10 k Ω 負荷時))	0.5 V [rms]
USB メモリー	USB TYPE A コネクタ (DC 5V/1A 対応) x 1 (USB3.0 に非対応)	

* 端子部の構造上、接続ケーブル / USB メモリーによっては、ご利用いただけないものがあります。

必ず 4 ページの端子部図面でご確認ください。

■音声

内蔵スピーカー	20 W [10 W + 10 W]
---------	--------------------

■電源

使用電源	AC100V ± 10% 50/60 Hz
消費電力	155W
動作時平均消費電力 *	110W
本体電源「切」時	約 0.3W
リモコン電源「切」時	約 0.5W
皮相電力	165VA

* IEC62087 Ed.2 の測定方法に基づく

■機構

外形寸法 (W x H x D)	947 x 541 x 72 mm
外形寸法 (W x H x D) (ハンドルを除く)	947 x 541 x 57 mm
質量	約 15.3kg
ベゼル色	黒
ベゼル幅	T/R/L/B 6.3 mm
梱包外形寸法 (W x H x D)	1123 x 743 x 203 mm
梱包質量	約 20.0 kg
キャビネット材質 / カラー	金属 (前面・バックカバー) / 黒
取付穴ピッチ	VESA 規格準拠 200 x 200 mm (金属取付時: ネジ M6 / 深さ 10 mm)

■設置条件

設置方向	横 / 縦 / 回転左右 45 度まで (横 / 縦設置時いずれも)
設置角度	前傾 / 後傾 45 度まで (横 / 縦設置時いずれも) ※回転は垂直設置時のみ。

* 設置条件以外の設置を行う場合は、事前に販売店にお問い合わせください。

■環境条件

動作範囲	温度: 0℃ ~ 40℃ (海拔 1400 m まで) / 0℃ ~ 35℃ (海拔 1400 m 以上 ~ 2800 m 未満) 湿度: 20% ~ 80% (結露のないこと)
保管範囲	温度: -20℃ ~ 60℃ 湿度: 20% ~ 80% (結露のないこと)

* 使用される温度・湿度条件によっては明るさのムラが発生することがありますが、故障ではありません。

・連続通電でムラは消えていきます。消えない場合は、販売店にご相談ください。

● 主な機能

USB メディアプレーヤー	○
フェイルオーバー&フェイルバック	○
データクローニング	○
予兆監視ソフトウェア対応	○
複数台監視制御ソフトウェア対応	○
連続稼働時間	24 時間
デジタルズーム	○
マルチ画面	○
起動遅延制御	○
自動位置補正	○
スクリーンセーバー	○
HDMI パワーマネジメント	○
DIGITAL LINK パワーマネジメント	○
PC パワーマネジメント	○
DVI-D パワーマネジメント	○
ボタン操作制限	○
リモコン操作制限	○
無信号時自動入力切替	○

長時間の運転を行う場合は、動画での表示をおすすめします。
静止画を長時間表示した場合、残像が発生することがありますが、
残像は動画等を表示することで改善することができます。

● リモコン

使用電源	DC 3 V (単 4 形マンガンまたはアルカリ乾電池 2 個)
操作距離	操作距離約 7 m 以内 (受信部正面)
質量	63 g (乾電池含む)
外形寸法 (W x H x D)	44 x 105 x 20.5 mm

● 付属品

- ・電源コード (2.0 m) ・リモコン ・単 4 型乾電池 x 2
- ・クランパー x 3 ・保証書 ・取扱説明書

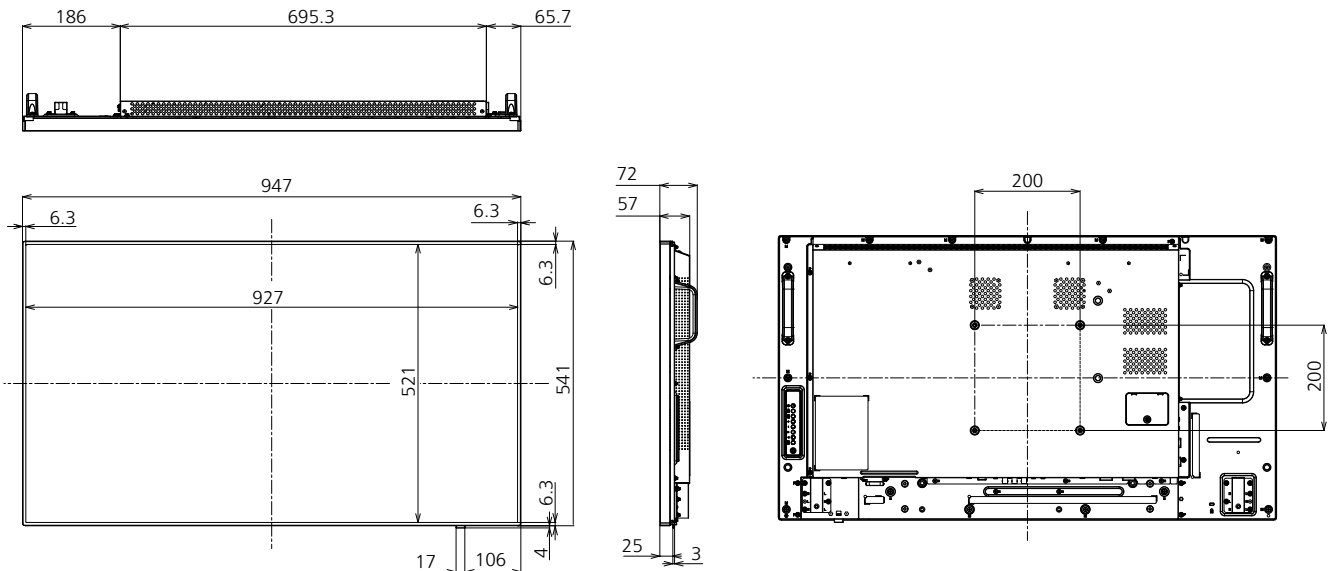
● 別売オプション

据置きスタンド	TY-ST43PE8
---------	------------

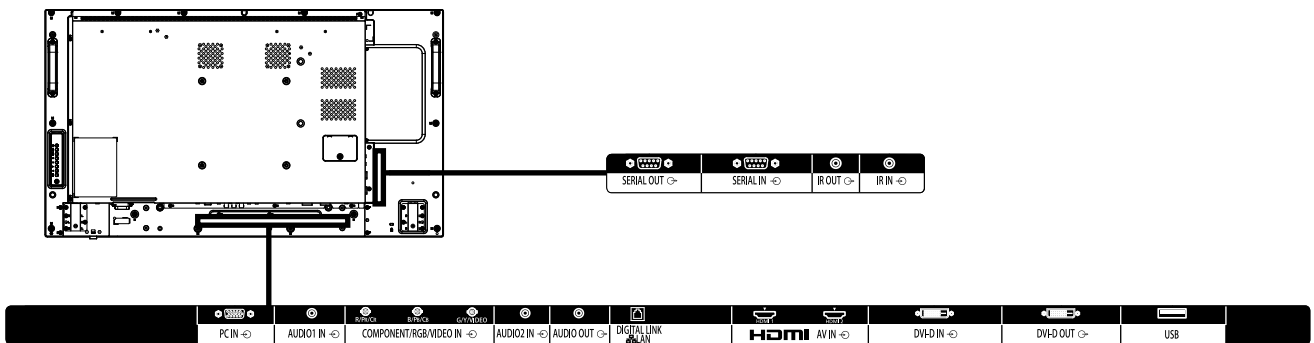
● 外形寸法図

(注) この図面は縮尺ではありません。

単位 : mm



● 接続端子



* 製品の仕様およびデザインは改善等のため予告なく変更する場合があります。

● 対応信号表

本機が表示できる映像信号は下表のとおりです。

V : VIDEO
R : D-sub RGB
Y : YCbCr/YpPbPr
D : DVI-D
H : HDMI
DL : DIGITAL LINK

対応信号	解像度 (ドット)	走査周波数		ドットクロック周波数 (MHz)	入力フォーマット	DIGITAL LINK
		水平 (kHz)	垂直 (Hz)			
NTSC/NTSC4.43/ PAL-M/PAL60	720 x 480i	15.73	59.94	-	V	
PAL/PAL-N/SECAM	720 x 576i	15.63	50.00	-	V	
525i (480i)	720 x 480	15.73	59.94	13.50	R/Y	
625i (576i)	720 x 576i	15.63	50.00	13.50	R/Y	
525i (480i)	720 (1440) x 480 ^{1,2}	15.73	59.94	27.00	D/H	DL
625i (576i)	720 (1440) x 576i ²	15.63	50.00	27.00	D/H	DL
525p (480p)	720 x 483	31.47	59.94	27.00	R/Y/D/H	DL
625p (576p)	720 x 576	31.25	50.00	27.00	R/Y/D/H	DL
750 (720) /60p	1280 x 720	45.00	60.00	74.25	R/Y/D/H	DL
750 (720) /50p	1280 x 720	37.50	50.00	74.25	R/Y/D/H	DL
1125 (1080) /60i ¹	1920 x 1080i	33.75	60.00	74.25	R/Y/D/H	DL
1125 (1080) /50i	1920 x 1080i	28.13	50.00	74.25	R/Y/D/H	DL
1125 (1080) /24p	1920 x 1080	27.00	24.00	74.25	R/Y/D/H	DL
1125 (1080) /24PsF	1920 x 1080i	27.00	48.00	74.25	R/Y	
1125 (1080) /25p	1920 x 1080	28.13	25.00	74.25	R/Y/D/H	DL
1125 (1080) /30p	1920 x 1080	33.75	30.00	74.25	R/Y/D/H	DL
1125 (1080) /60p	1920 x 1080	67.50	60.00	148.50	R/Y/D/H	DL
1125 (1080) /50p	1920 x 1080	56.25	50.00	148.50	R/Y/D/H	DL
VESA400	640 x 400	31.47	70.09	25.18	R/Y/D/H	DL
	640 x 400	31.50	85.08	31.50	R/Y/D/H	DL
VGA	640 x 480	31.47	59.94	25.18	R/Y/D/H	DL
	640 x 480	35.00	66.67	30.24	R/Y/D/H	DL
	640 x 480	37.86	72.81	31.50	R/Y/D/H	DL
	640 x 480	37.50	75.00	31.50	R/Y/D/H	DL
	640 x 480	43.27	85.01	36.00	R/Y/D/H	DL
SVGA	800 x 600	35.16	56.25	36.00	R/Y/D/H	DL
	800 x 600	37.88	60.32	40.00	R/Y/D/H	DL
	800 x 600	48.08	72.19	50.00	R/Y/D/H	DL
	800 x 600	46.88	75.00	49.50	R/Y/D/H	DL
	800 x 600	53.67	85.06	56.25	R/Y/D/H	DL
MAC16	832 x 624	49.72	74.55	57.28	R/Y/D/H	DL
852 x 480	852 x 480	31.47	59.94	34.24	D/H	DL
XGA	1024 x 768	39.55	50.00	51.89	D/H	DL
	1024 x 768	48.36	60.00	65.00	R/Y/D/H	DL
	1024 x 768	56.48	70.07	75.00	R/Y/D/H	DL
	1024 x 768	60.02	75.03	78.75	R/Y/D/H	DL
	1024 x 768	65.55	81.63	86.00	R/Y/D/H	DL
	1024 x 768	68.68	85.00	94.50	R/Y/D/H	DL
WSVGA	1066 x 600	37.64	59.94	53.00	D/H	DL
MXGA	1152 x 864	53.70	60.00	81.62	D/H	DL
	1152 x 864	63.99	70.02	94.20	R/Y/D/H	DL
	1152 x 864	67.50	75.00	108.00	R/Y/D/H	DL
	1152 x 864	77.09	85.00	119.65	R/Y/D/H	DL
MAC21	1152 x 870	68.68	75.06	100.00	R/Y/D/H	DL
1280 x 720	1280 x 720	44.76	60.00	74.48	R/Y/D/H	DL
1280 x 768	1280 x 768	39.55	49.94	65.18	R/Y/D/H	DL
	1280 x 768	47.70	60.00	80.14	R/Y/D/H	DL
	1280 x 768	47.78	59.87	79.50	R/Y/D/H	DL
1280 x 800	1280 x 800	41.20	50.00	68.56	R/Y/D/H	DL
	1280 x 800	49.31	59.91	71.00	R/Y/D/H	DL
	1280 x 800	49.70	59.81	83.50	R/Y/D/H	DL
	1280 x 800	60.00	60.00	108.00	R/Y/D/H	DL
MSXGA	1280 x 960	60.00	60.00	108.00	R/Y/D/H	DL
	1280 x 960	85.94	85.00	148.50	R/Y	
SXGA	1280 x 1024	63.98	60.02	108.00	R/Y/D/H	DL
	1280 x 1024	79.98	75.02	135.00	R/Y/D/H	DL
	1280 x 1024	91.15	85.02	157.50	R/Y/D/H	DL
1360 x 768	1360 x 768	47.71	60.02	85.50	D/H	DL
	1360 x 768	47.70	60.00	84.72	D/H	DL
	1360 x 768	47.72	59.80	84.75	D/H	DL
1366 x 768	1366 x 768	39.55	50.00	69.92	D/H	DL
	1366 x 768	48.39	60.03	86.71	R/Y/D/H	DL
	1366 x 768	48.00	60.00	72.00	R/Y/D/H	DL
	1366 x 768	39.56	49.89	69.00	R/Y/D/H	DL
	1366 x 768	47.71	59.79	85.50	R/Y/D/H	DL
	1366 x 768	47.71	59.79	85.50	R/Y/D/H	DL
SXGA+	1400 x 1050	65.22	60.00	122.61	D/H	DL
	1400 x 1050	82.20	75.00	155.85	R/Y/D/H	DL
WXGA+	1440 x 900	55.47	59.90	88.75	R/Y/D/H	DL
	1440 x 900	55.92	60.00	106.47	R/Y/D/H	DL
1600 x 900	1600 x 900	46.30	50.00	97.05	D/H	DL
	1600 x 900	60.00	60.00	108.00	D/H	DL
	1600 x 900	55.99	59.95	118.25	D/H	DL
	1600 x 900	55.92	60.00	119.00	D/H	DL
WSXGA+	1680 x 1050	65.29	59.95	146.25	R/Y/D/H	DL
UXGA	1600 x 1200 ³	75.00	60.00	162.00	R/Y/D/H	DL
1920 x 1080	1920 x 1080 ⁴	66.59	59.93	138.50	R/Y/D/H	DL
	1920 x 1080	67.50	60.00	148.50	R/Y/D/H	DL
WUXGA	1920 x 1200 ³	74.04	59.95	154.00	R/Y/D/H	DL

●自動判別した信号フォーマットが、実入力信号と異なった表示になる場合があります。

*1 : 1125 (1035) /60i 信号が入力された場合、1125 (1080) /60i 信号として表示します。

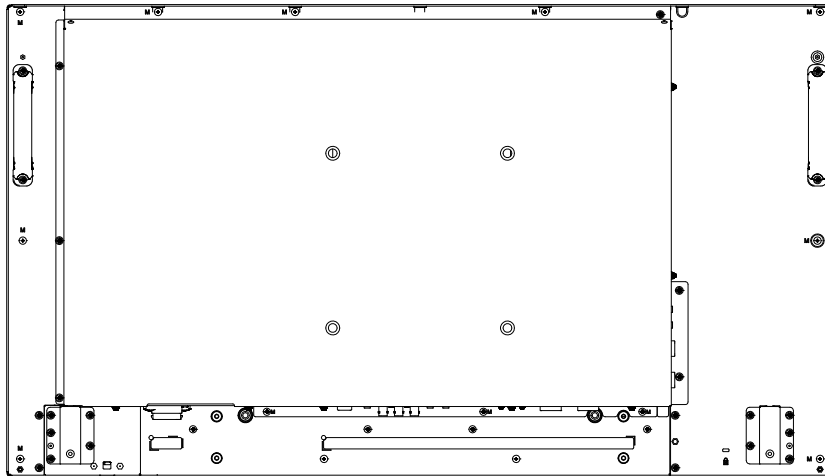
*2 : Pixel-Repetition 信号 (ドットクロック周波数 27.0 MHz) のみ

*3 : 画像処理回路で画素を間引いて表示します。

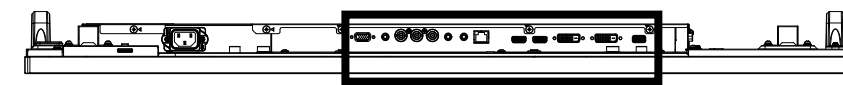
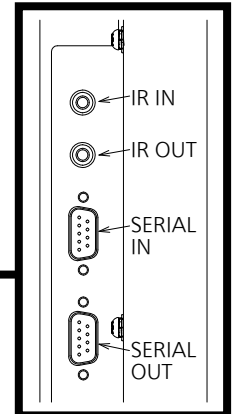
*4 : VESA CVT-RB (Reduced Blanking) 準拠

● 端子部図面

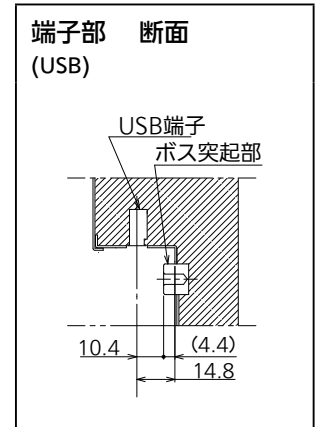
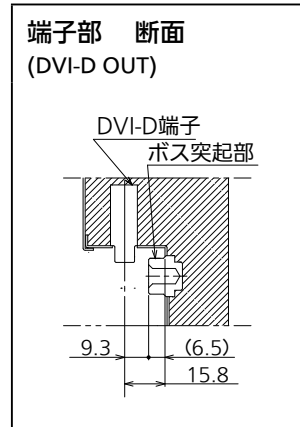
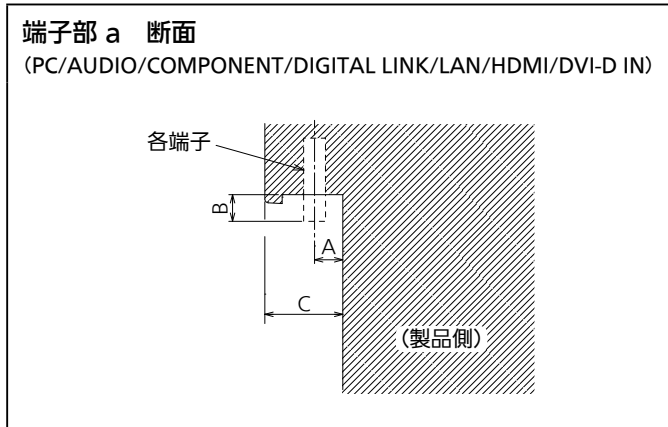
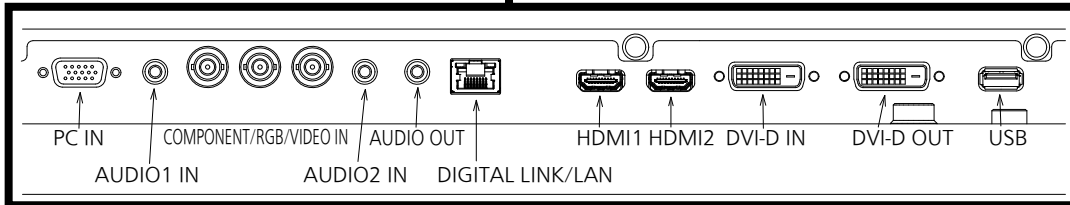
背面視



端子部拡大図b



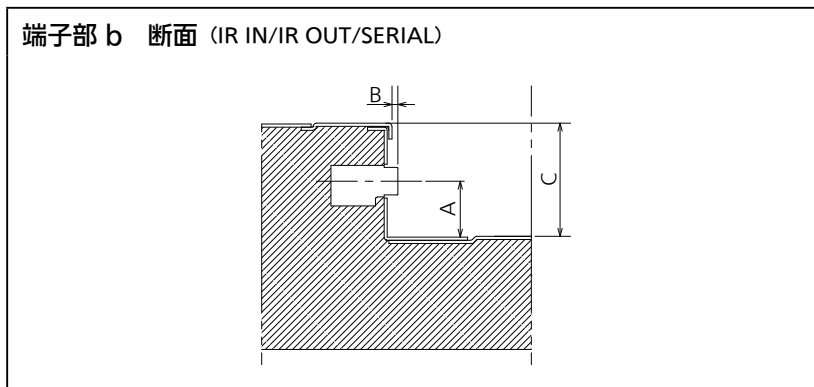
端子部拡大図a



端子部 a
42LF8/80 下部端子

単位 : mm

	PC	AUDIO	COMPONENT	DIGITAL LINK/LAN	HDMI	DVI-D IN
A	17.1	17.3	18.9	15.2	14.2	15.8
B	4.3	1.7	10.8			4.7
C	32.0					



端子部 b
42LF8/80 側面端子

単位 : mm

	IR IN/OUT	SERIAL
A		14.2
B	1.5	4.0
C		28.7

* 端子部の構造上、接続ケーブル/USBメモリーによっては、ご利用いただけないものがあります。本図面でご確認の上、ご使用ください。

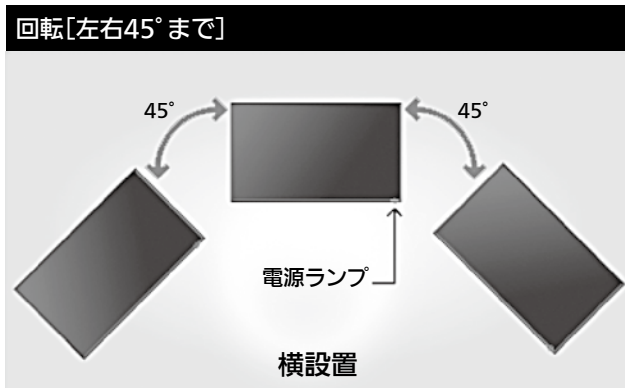
● 設置についての注意点

このディスプレイは下記のように傾けてご使用することが可能です。

設置方向：横／縦、回転左右45度まで（横／縦設置時いずれも）

設置角度：前傾／後傾45度まで（横／縦設置時いずれも）※回転は垂直設置時のみ可能。

◆ 設置方向



◆ 設置角度

