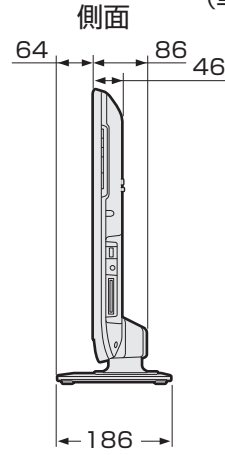
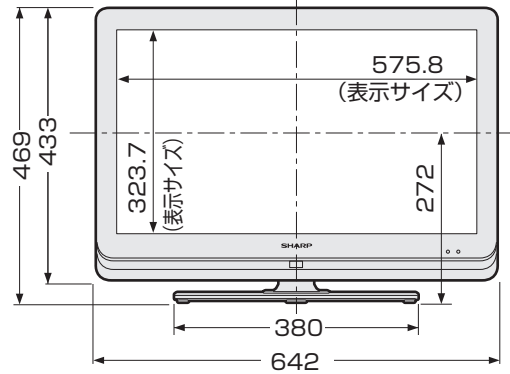


寸法図／壁掛け金具取り付け時の寸法

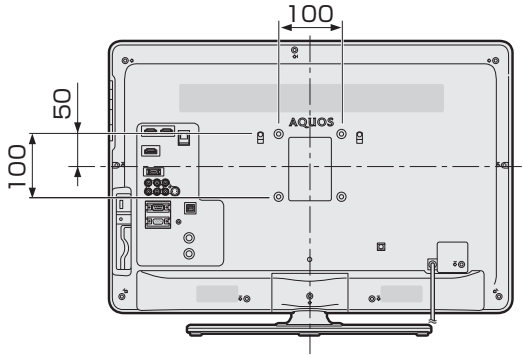
LC-26DZ3

正面

(単位：mm)

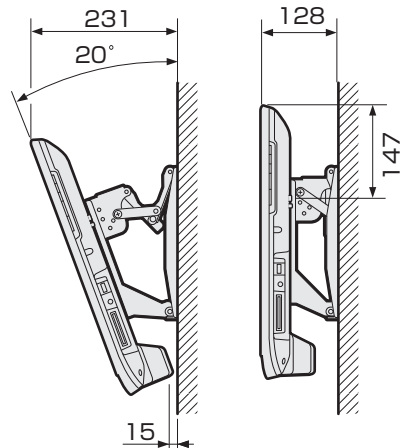
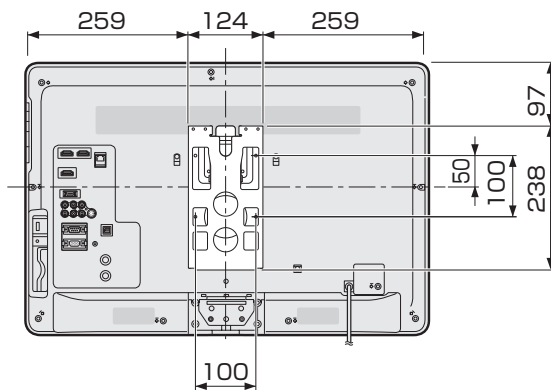


壁掛け金具取り付け時の寸法

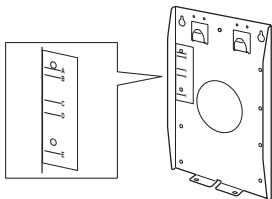


・ご使用になる機能の入出力をあらかじめ、接続してからアングルの取り付けを行ってください。

壁掛け金具AN-130AG1使用時



壁掛け金具AN-130AG1の壁用金具には、画面の中心を示す表示「D」があります。



はじめに
お読みください

テレビを見る
便利な使いかた

ファミリーリンク

ビデオ・オーディオ・
パソコンをつなぐ

USBハードディスク
をつないで録る・見る

インターネット
ホームネットワーク

設置・接続・
受信設定

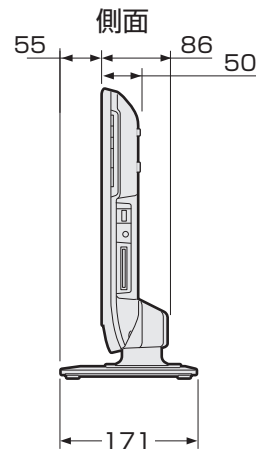
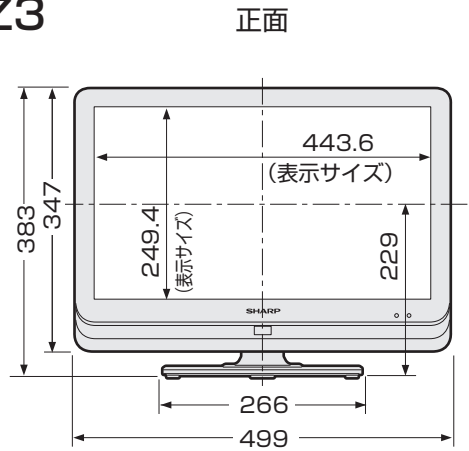
故障かな？
エラーメッセージ

お役立ち情報
(仕様や系列)

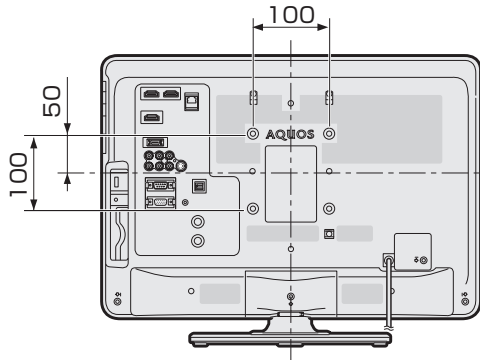
English
Guide

LC-20DZ3

(単位：mm)

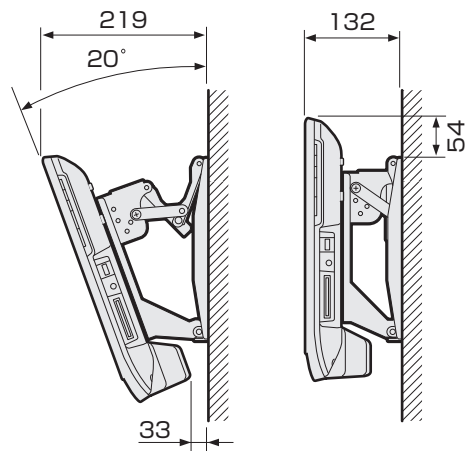
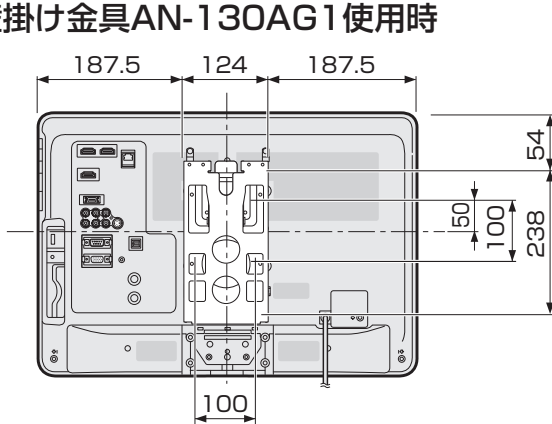


壁掛け金具取り付け時の寸法

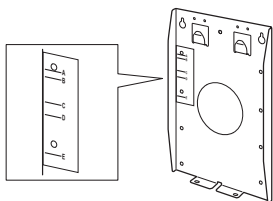


・ご使用になる機能の入出力をあらかじめ、接続してからアングルの取り付けを行ってください。

壁掛け金具AN-130AG1使用時



壁掛け金具AN-130AG1の壁用金具には、画面の中心を示す表示「D」があります。



壁に掛けて設置する場合は

スタンドをはずす

- 別売の壁掛け金具*で壁掛け設置する場合などは、付属のスタンドをはずして使用します。(壁掛け設置のしかた(例)⇒311ページ)

* LC-26DZ3、LC-20DZ3 は、AN-130AG1 に対応しています。

◆ 重要 ◆

- 取付方法など詳しくは、壁掛け金具に付属の取扱説明書をご覧ください。
- 液晶カラーテレビの設置には、特別な技術が必要ですので、必ず専門の取付工事業者にご依頼ください。お客さまご自身による工事は一切行わないでください。配線工事についても、壁の厚さや強度を事前に確認してください。当社製の専用壁掛け金具以外をご使用された場合や、取付不備、取扱い不備による事故、損傷については、当社は責任を負いません。
- はずしたスタンドは本機以外に使用しないでください。
- 必ず2人以上で作業してください。

取り付け角度について

- 0°、5°、10°、15°、20°です。

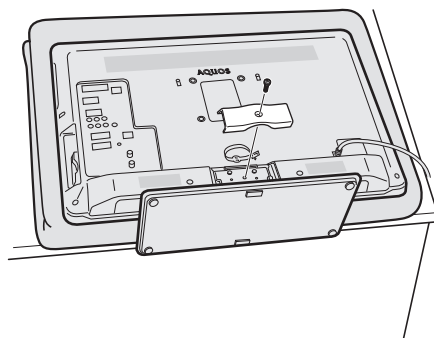
準備する

- 本機に接続するケーブルやコードは、確実に取り付けてください。
- 電源プラグは、コンセントから抜いておいてください。また、録画機器などと接続するためのケーブルは、録画機器側をはずしておいてください。これらのコードやケーブルは、壁に掛けたあとにつなぎます。

LC-26DZ3 の場合

1 カバーを固定しているネジ(1箇所)を取り外し、カバーをはずす

- プラスドライバー(市販品)を使います。



2 スタンドを固定しているネジ(2箇所)を取りはずし、スタンドをはずす



3 壁掛け金具を取り付ける

- 壁掛け金具の取扱説明書に従って、壁掛け設置します。

はじめに
お読みください

テレビを見る
便利な使いかた

ファミリンク

ビデオ・オーディオ
パソコンをつなぐ

USBハードディスク
をつないで録る・見る

インターネット
ホームネットワーク

設置・接続・
受信設定

故障かな?
エラーメッセージ

お役立ち情報
(仕様や索引)

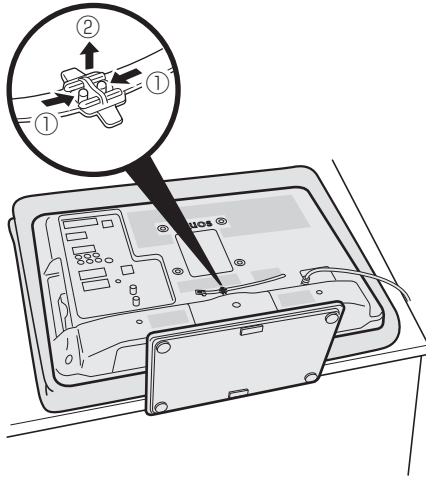
English
Guide

LC-20DZ3 の場合

- LC-20DZ3 をお使いの場合は、ケーブルバンドの位置を移動させる必要があります。

1 ケーブルバンドのロックを外し、バンドを留め具から抜き取る

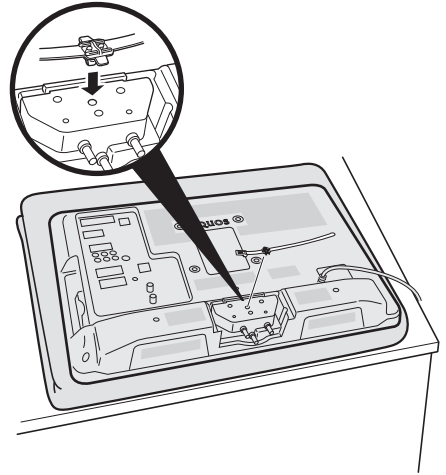
2 ①を左右からつまんで②の方向に持ち上げ、ケーブルバンドを取り外す



3 「LC-26DZ3の場合」の1～2を参考に、スタンドを取りはずす

- 取りはずしたネジは、大切に保管ください。
- スタンドをはずした状態でネジを締めないでください。

4 ケーブルバンドを本体のスタンド部に取り付ける



5 壁掛け金具を取り付ける

- 壁掛け金具の取扱説明書に従って、壁掛け設置します。

壁掛け設置のしかた（例）

- 本機を別売の壁掛け金具を使って壁掛け設置して使用することができます。スタンドを取り付けている場合は、必ず付属のスタンドをはずしてください。（スタンドをはずす⇒309ページ）

◇おしらせ◇

- 壁掛け金具 AN-130AG1 を取り付ける場合は、AN-130AG1 に付属のテレビ取付用ねじ（M4、長さ10mm）をご使用ください。壁用金具を壁に取り付ける場合は、市販のねじ（径6mm）をご使用ください。

1

液晶テレビを設置する壁面のテレビの四隅となる位置にテープなどを貼り、テレビの外形寸法の目印をつける

- 水平・垂直の角度や寸法は正確に測ってください。
- テープ類は跡が残らないものをご使用ください。

2

4箇所の目印から対角線を引き、その交点(テレビの中心となる位置)に目印を付ける

- 糸を対角線に張り、交点に目印を付けるなど跡が残らないようにします。

3

この目印と壁用金具のディスプレイ中心を示す刻印を合わせ、壁用金具を壁に取り付ける

- 下記の寸法の数値は目安です。作業状態などにより異なってきます。

4

①スタンドをはずす(⇒309ページ)

②壁掛け金具ユニットを液晶テレビに取り付ける

③壁に掛ける

- 壁面の寸法の目印（テレビの四隅）を目安にして取り付けます。

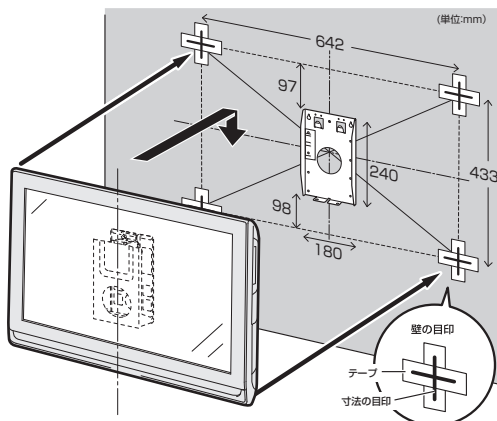
5

目印のテープ類を取り除く

6

本機につないでいるコード、ケーブル類を接続する

LC-26DZ3



LC-20DZ3

