

1

2

3

4

5

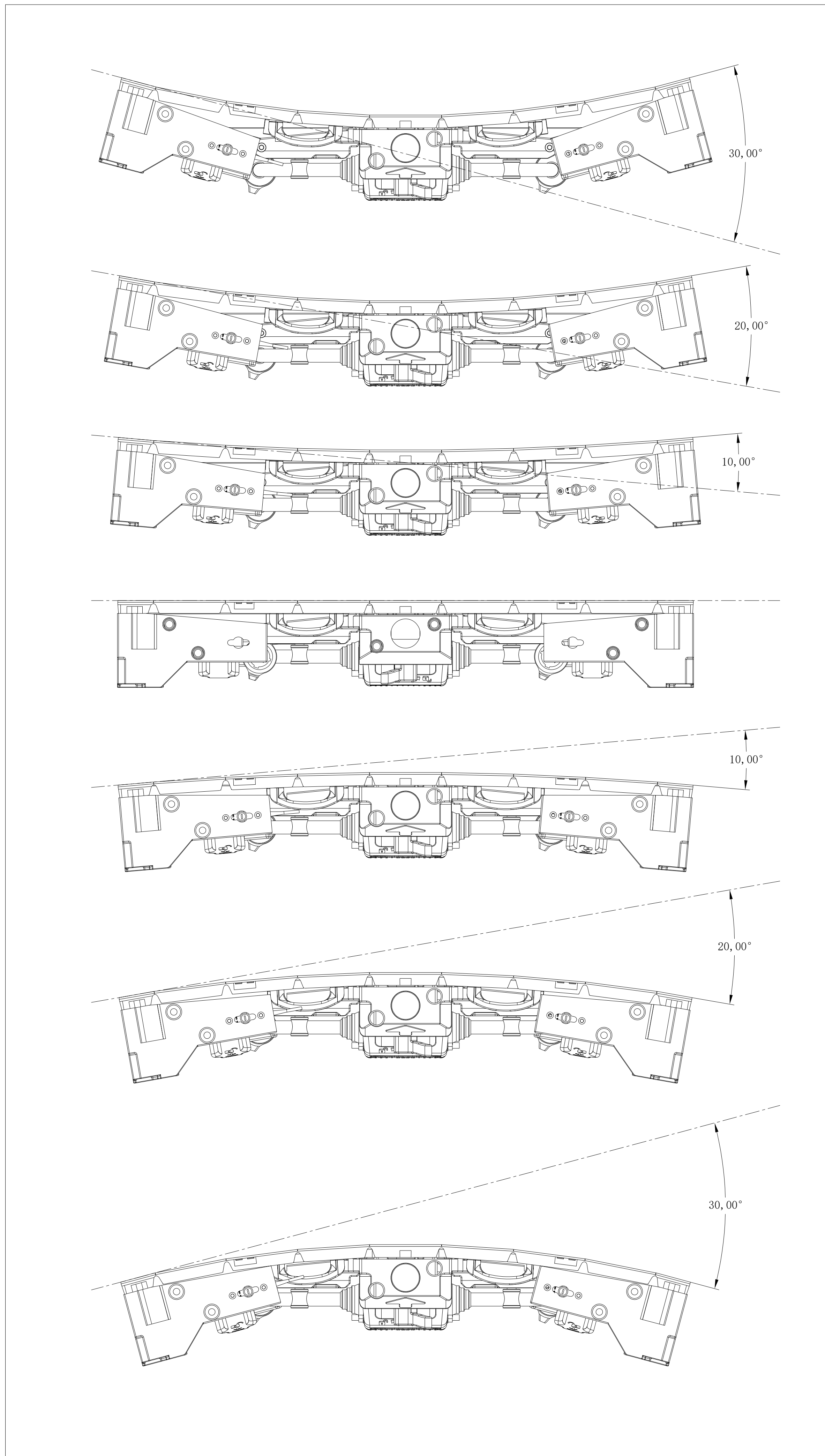
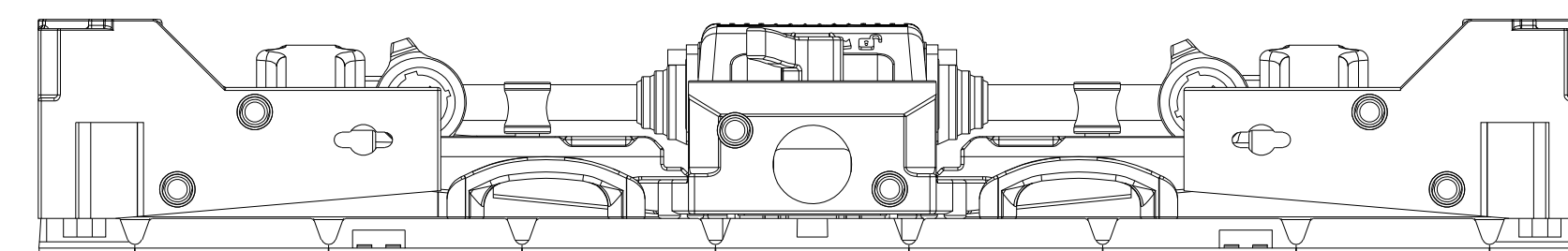
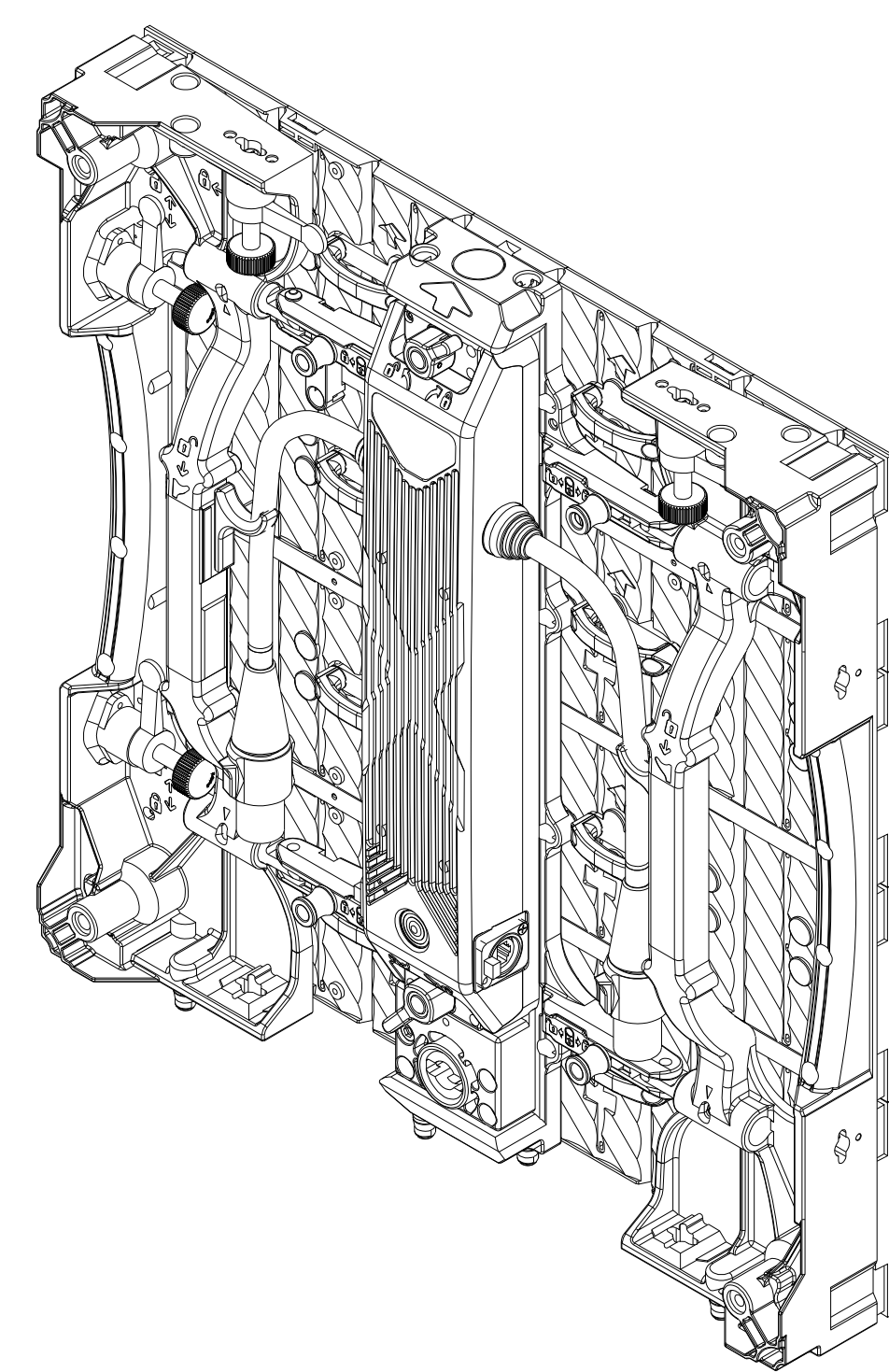
6

7

8

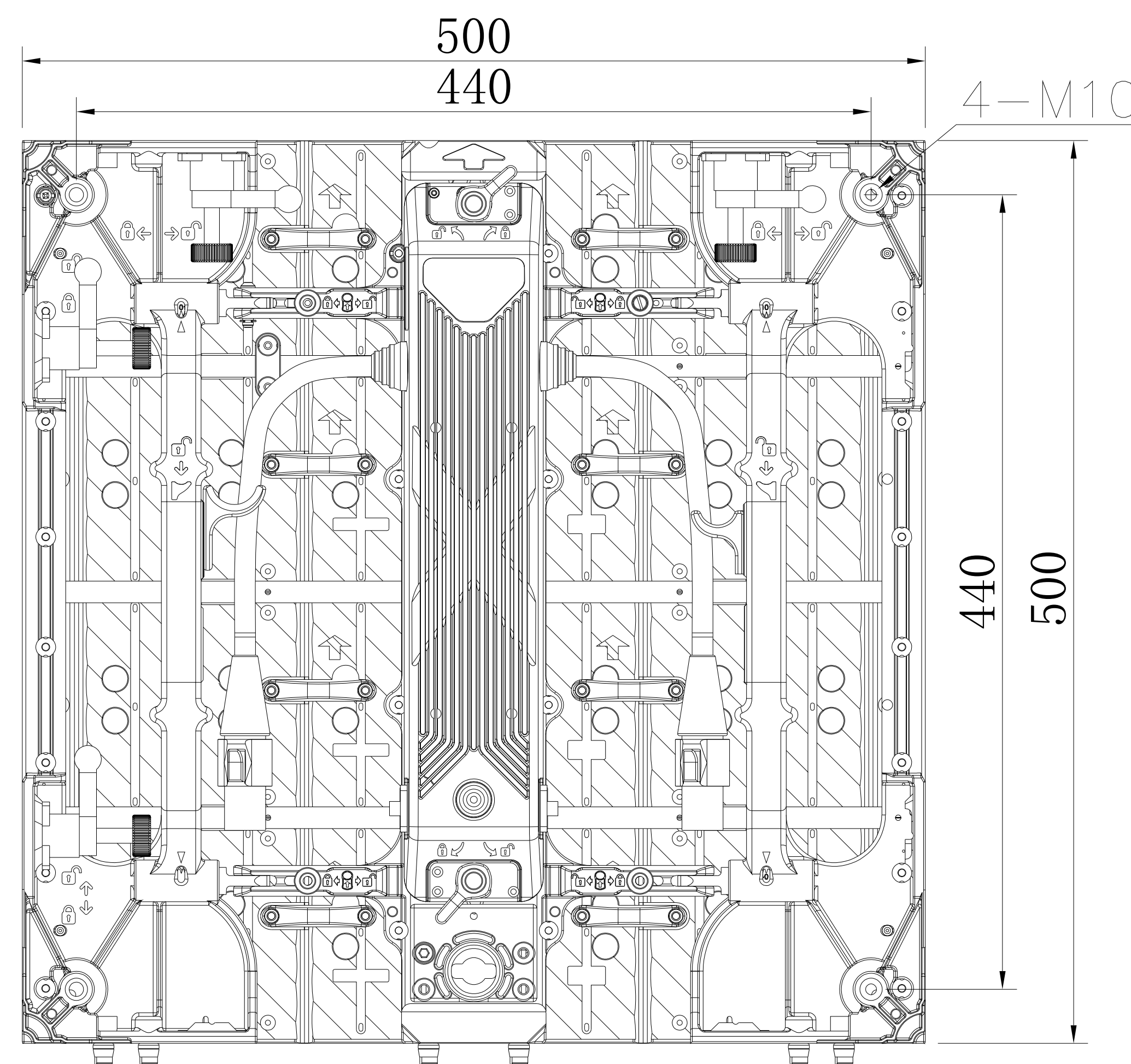
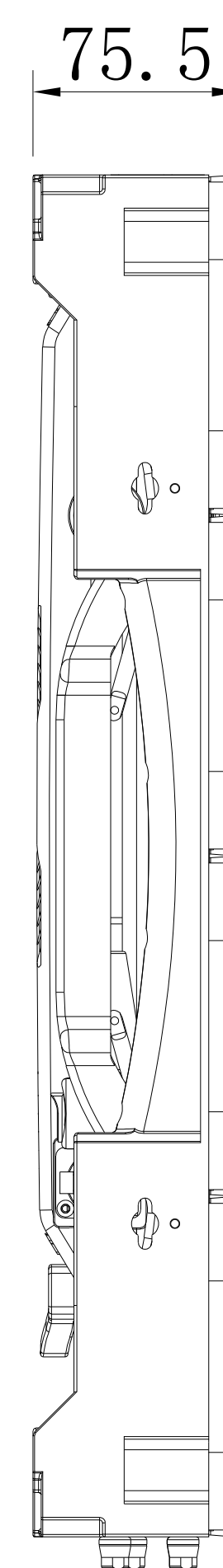
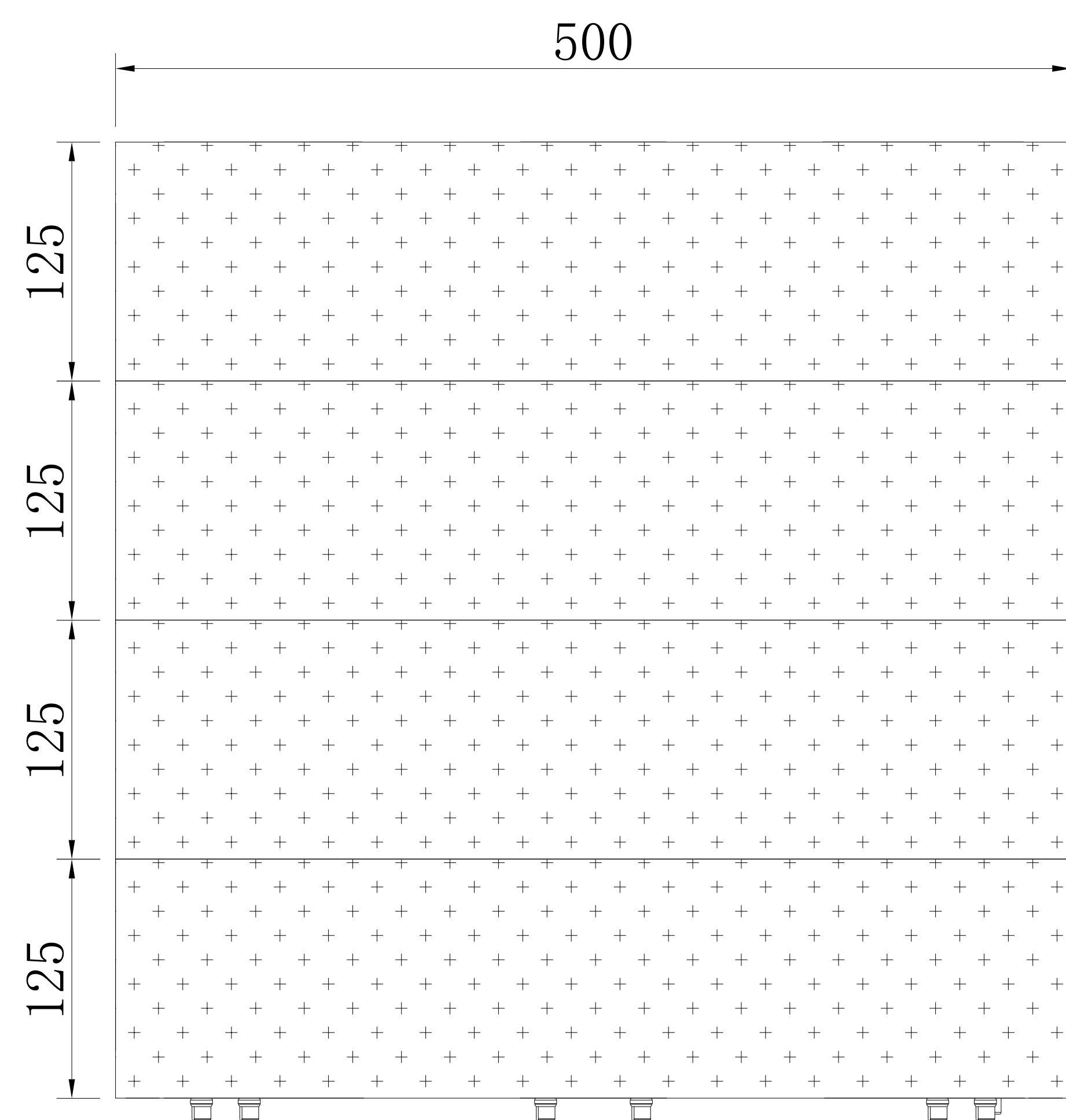
For reference only

A



A

B



B

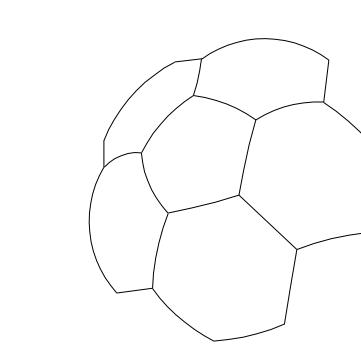
C

C

D

D

Rev.	Unit
1.0	mm



深圳视爵光旭电子有限公司  
SHENZHEN INFILED ELECTRONICS CO.,LTD

项目名称 PROJECT TITLE	XXXXXXXXXX		
图名 DRAWING TITLE	X MKII2.6-500X500mm Cabinet(0° lock)	图号 DRAWING NO.	FAXXXXX
设计者 DESIGNED BY	Gavin	日期 DATE	2022.05.23

1

2

3

4

5

6

7

8