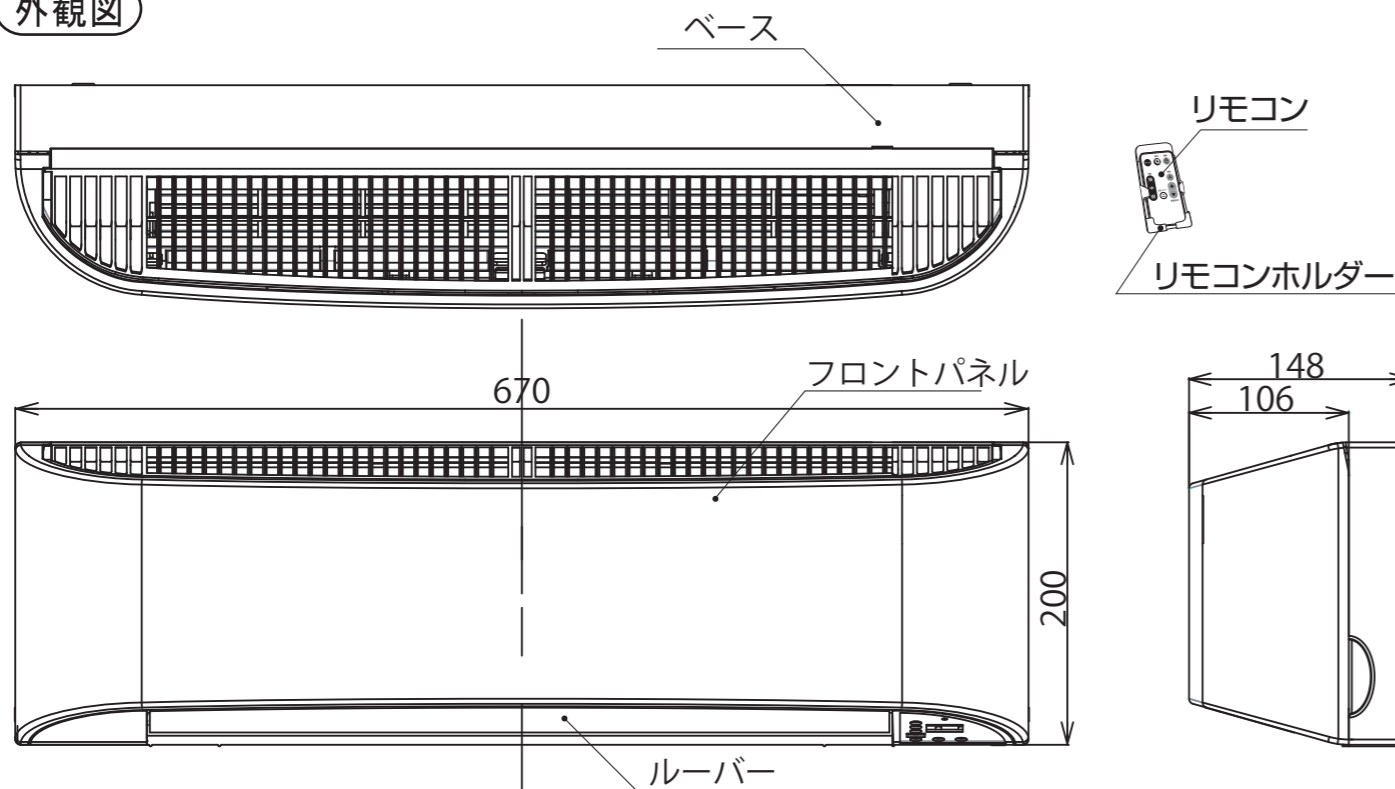


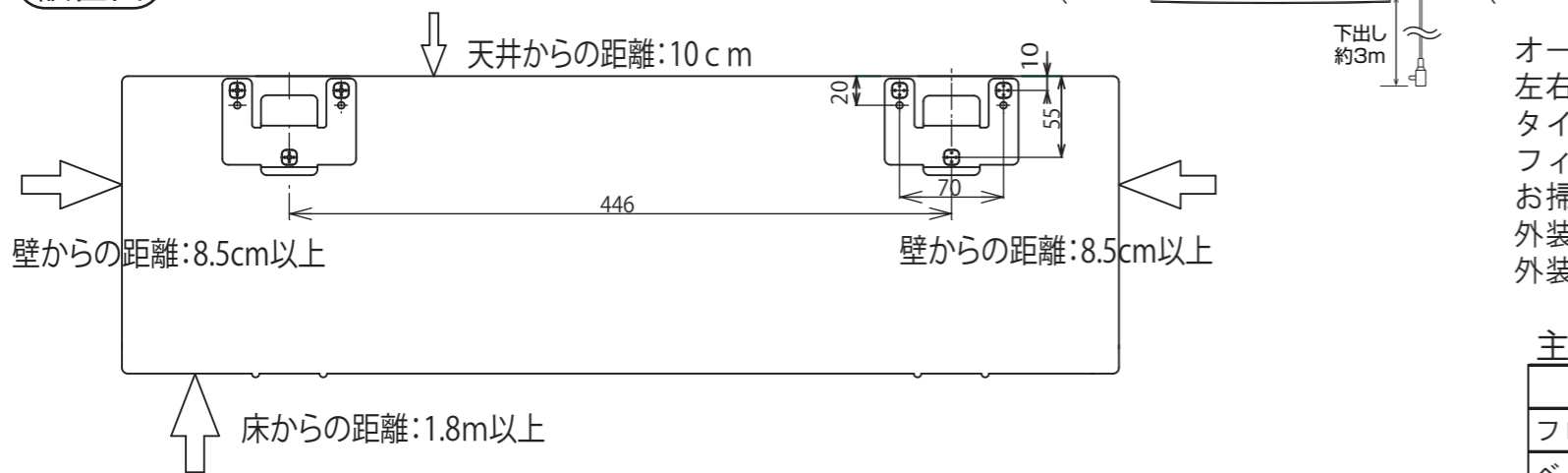
外観図



仕様

種類-----サーキュレーター  
 定格電圧-----AC100V 50/60Hz  
 消費電力-----20/30W (弱) 6/8W  
 使用可能温度範囲-----0~40℃ 湿度80%以下  
 回転数(送風ファン)-----1400/1600rpm (弱) 720/780rpm  
 風量-----4.0/5.0m<sup>3</sup>/min (弱) 1.8/2.0m<sup>3</sup>/min  
 騒音値-----48/53dB (弱) 26/27dB  
 製品の大きさ-----幅670×奥行148×高さ200mm  
 製品重量-----3.4kg  
 電源プラグ-----125V 7A ストレート刃  
 コードの種類-----平行ビニルコード  
 断面積-----0.75mm<sup>2</sup>  
 コードの長さ-----右及び下出し 約3.0m 左出し 約2.4m  
 送風用電動機の種類-----コンデンサ誘導電動機 E種絶縁  
 安全装置-----フロントパネル開閉スイッチ、  
 送風用温度ヒューズ(内蔵)  
 電流ヒューズ(250V 3.15A)  
 運転モード-----自動: 設定温度と現在室温に依じて以下の風量で運転  
 室温≥設定温度+2℃ : 強風  
 設定温度+2℃>室温≥設定温度: 中風  
 設定温度>室温≥設定温度-3℃: 弱風  
 設定温度-3℃>室温 : 停止  
 手動: 強風、中風、弱風選んだ風量で運転  
 パワフル: 強風よりも強い風量で運転。10分間運転

設置図



オートルーバー(送風範囲)-----約45度  
 左右可変ルーバー-----手動により左右70度  
 タイマー-----マイコン式切タイマー(1~12時間 1時間単位)  
 フィルター-----銀イオンフィルター  
 お掃除ランプ-----ファンの稼働時間が約1000時間にてランプ点灯  
 外装箱寸法-----幅726×奥行200×高さ252mm  
 外装重量・才数-----4.3kg・1.3才

主要部品の材質

部品名	材質	部品名	材質
フロントパネル	PS	表示部	ポリエステル
ベース	PS	フィルター	PP
ルーバー	PS		

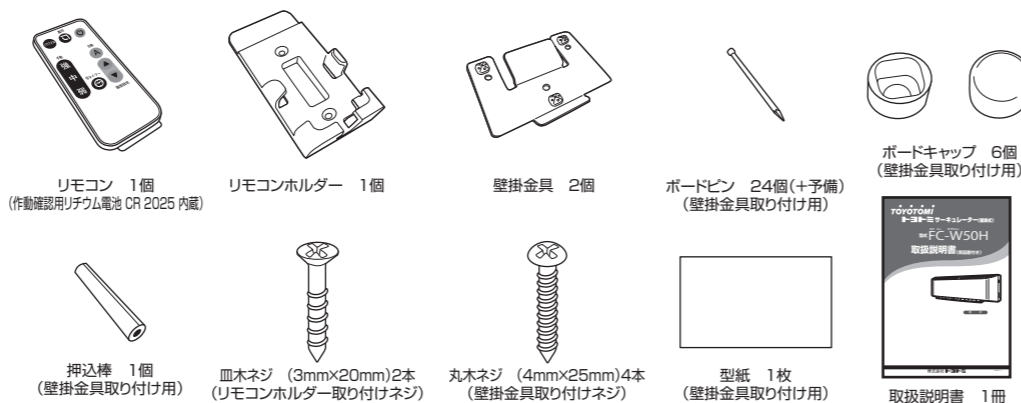
容器包装リサイクル法に基づく梱包材の材質

部品名	材質	部品名	材質
箱	ダンボール	袋	PE
緩衝材	PS		

表示部



付属品



※ 本製品は第三者認証(Sマーク)取得製品です。  
 ※ 本製品はRohs指令対応製品です。  
 ※ 本製品は電源コード・プラグのみポリ塩化ビニルを使用しています。  
 ※ 本仕様は改良の為予告無く変更することがあります。

株式会社 トヨトミ

型式名  
FC-W50H

作成日  
2017年 9月 1日