

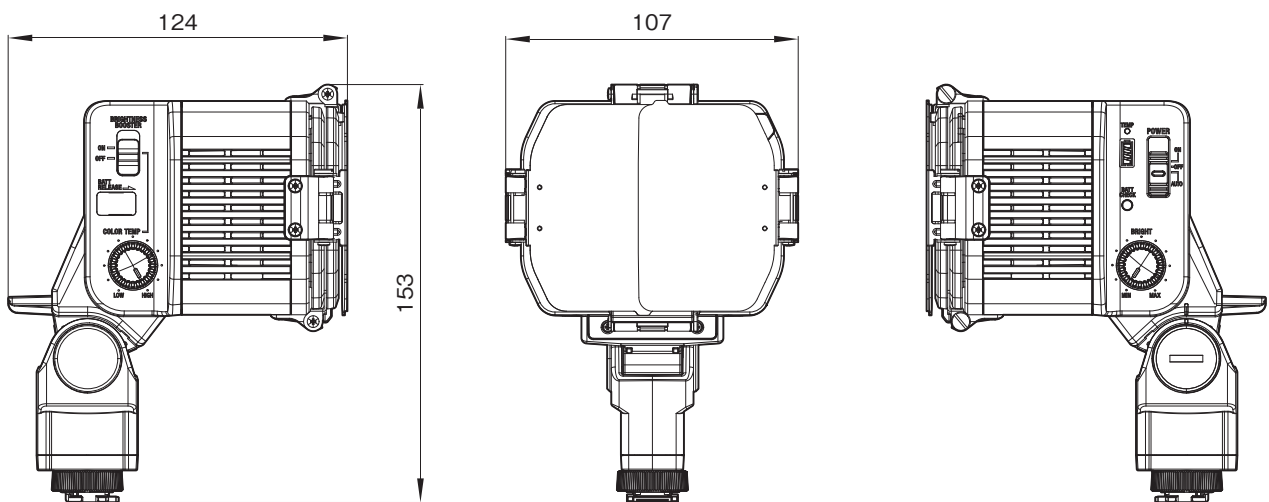
HVL-LBPCは、2種類の白色LED光源を使用したバッテリービデオライトで、連続的な色温度変更が可能。マルチインターフェースシュー経由でのコントロール*にも対応しています。

*対応機器：PXW-X180、PXW-X160

主な仕様

最大照度	: 約2,100lx (BOOSTERスイッチON) (距離1m、集光レンズ使用、BRIGHTダイヤルMAX時) 約1,800lx (BOOSTERスイッチOFF) (距離1m、集光レンズ使用、BRIGHTダイヤルMAX時)
消費電力	: 約16W
照射角度	: 約65度 (集光レンズ未使用時)
連続照射時間	: 約210分 (BP-U60/U60T) (BOOSTERスイッチON、BRIGHTダイヤルMAX、周辺温度25℃時) 約160分 (NP-F9700) (BOOSTERスイッチON、BRIGHTダイヤルMAX、周辺温度25℃時)
色温度	: 約3,200～約5,600K (BOOSTERスイッチOFF) 約4,800K (BOOSTERスイッチON)
シュー形状	: マルチインターフェースシュー
使用温度	: 0～40℃
保存温度	: -20～+60℃
外形寸法	: 107mm × 153mm × 124mm
質量	: 約495g (本体のみ)
付属品	Lバッテリーアダプター(DC IN端子付き)(1)、コールドシューアダプター(1)

外形寸法図



単位：mm

仕様および外観は、改良のため予告なく変更されることがありますのであらかじめご了承ください。