

主要部品の材質

| パーツ名       | 材質                |
|------------|-------------------|
| デコレーションパネル | ABS               |
| フロントパネル    | ABS               |
| サイドパネル     | ABS               |
| ベース        | ABS               |
| リアパネル      | ABS               |
| テンパン       | ABS               |
| 吹出口        | ABS               |
| エアフィルターカバー | 枠:ABS<br>フィルター:PP |

容器包装リサイクル法に基づく梱包材の材質

| 部品名 | 材質    |
|-----|-------|
| 梱包箱 | ダンボール |
| 緩衝材 | PS    |
| 袋   | PE    |
| バンド | PP    |

仕様 (50/60 Hz)

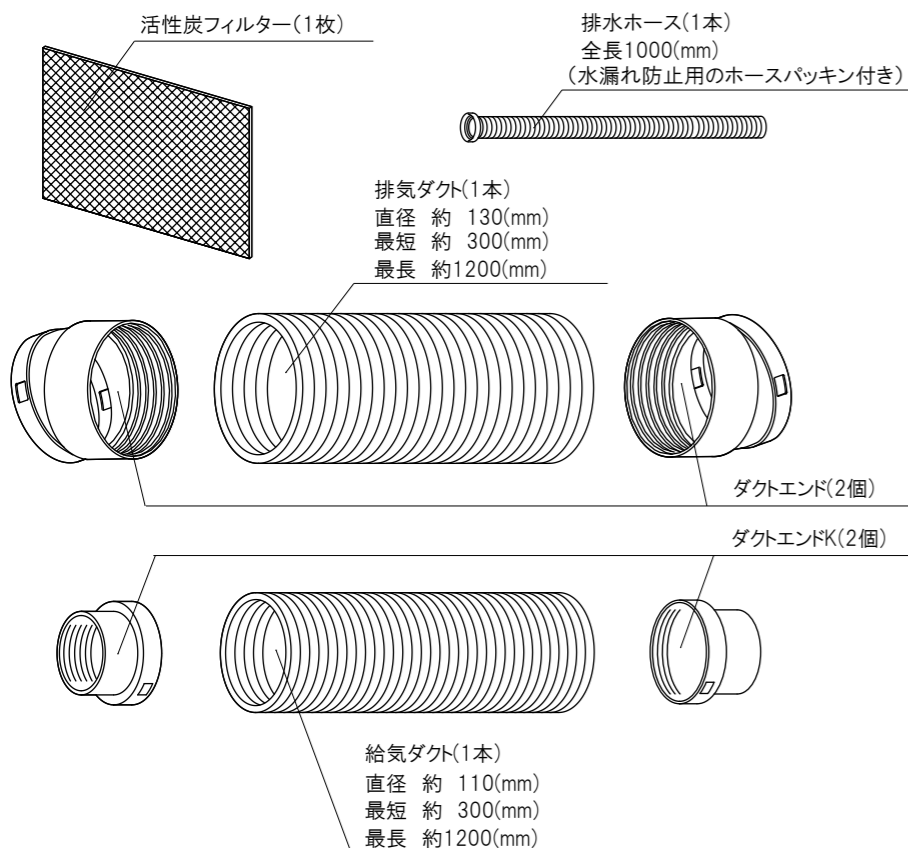
|            |                                 |                                 |     |
|------------|---------------------------------|---------------------------------|-----|
| 種類         | 冷暖兼用冷風除湿機                       |                                 |     |
| 電源         | 単相 100(V) 50/60(Hz)             |                                 |     |
| 能力         | 冷風 2.0/2.2(kW)                  | 温風 1.7/1.9(kW)                  |     |
| 騒音         | 前方 47/47(dB)                    | 後方 53/53(dB)                    |     |
| 風量         | 冷風 3.3/3.5(m <sup>3</sup> /min) | 温風 3.8/3.9(m <sup>3</sup> /min) |     |
| 電気特性       | 消費電力 冷風 590/690(W)              | 温風 600/730W                     |     |
| 力率         | 冷風 77/91(%)                     | 温風 76/91%                       |     |
| 始動電流       | 31/28(A)                        |                                 |     |
| プラグ形状・長さ   | ㊦ 2.5(m)                        |                                 |     |
| 電源プラグ容量    | 125(V)-12(A)                    |                                 |     |
| 圧縮機形式      | ロータリー式                          |                                 |     |
| 送風機        | モーター形式 4極(室内)・4極(室外)誘導電動機       |                                 |     |
| ファン形式      | シロッコファン                         |                                 |     |
| 冷媒         | R-410A (360g)                   |                                 |     |
| 外形寸法       | H:690 W:440 D:320(mm)           |                                 |     |
| 製品質量       | 約26(kg)                         |                                 |     |
| エアフィルターカバー | 除菌フィルター                         |                                 |     |
| 付属品        | 本体                              | 活性炭フィルター                        | 各1個 |
|            | 取付用                             | 排気ダクト、給気ダクト                     |     |
|            | 用                               | 排水ホース(水漏れ防止用のホースバックン付き)         |     |
|            | 窓パネルセット                         | ダクトエンド、ダクトエンドK                  | 各2個 |
|            | その他                             | 窓パネルA、窓パネルB                     | 各1個 |
|            |                                 | 上下レール、給排口、キャップ                  | 各2個 |
|            |                                 | 固定ネジ(長)φ4x12 ナベタッピンネジ           | 12本 |
|            |                                 | 固定ネジ(短)φ4x6 トラスタッピンネジ           | 2本  |
|            |                                 | リモコン                            | 1個  |
|            |                                 | 取扱説明書                           | 1冊  |

※ 本製品は、第三者認証(Sマーク)取得製品です。  
 ※ 本製品は、RoHS指令対応製品です。  
 ※ 本製品は、電源コード・プラグにポリ塩化ビニルを使用しています。  
 ※ 本仕様は、改良のため予告なく変更することがあります。

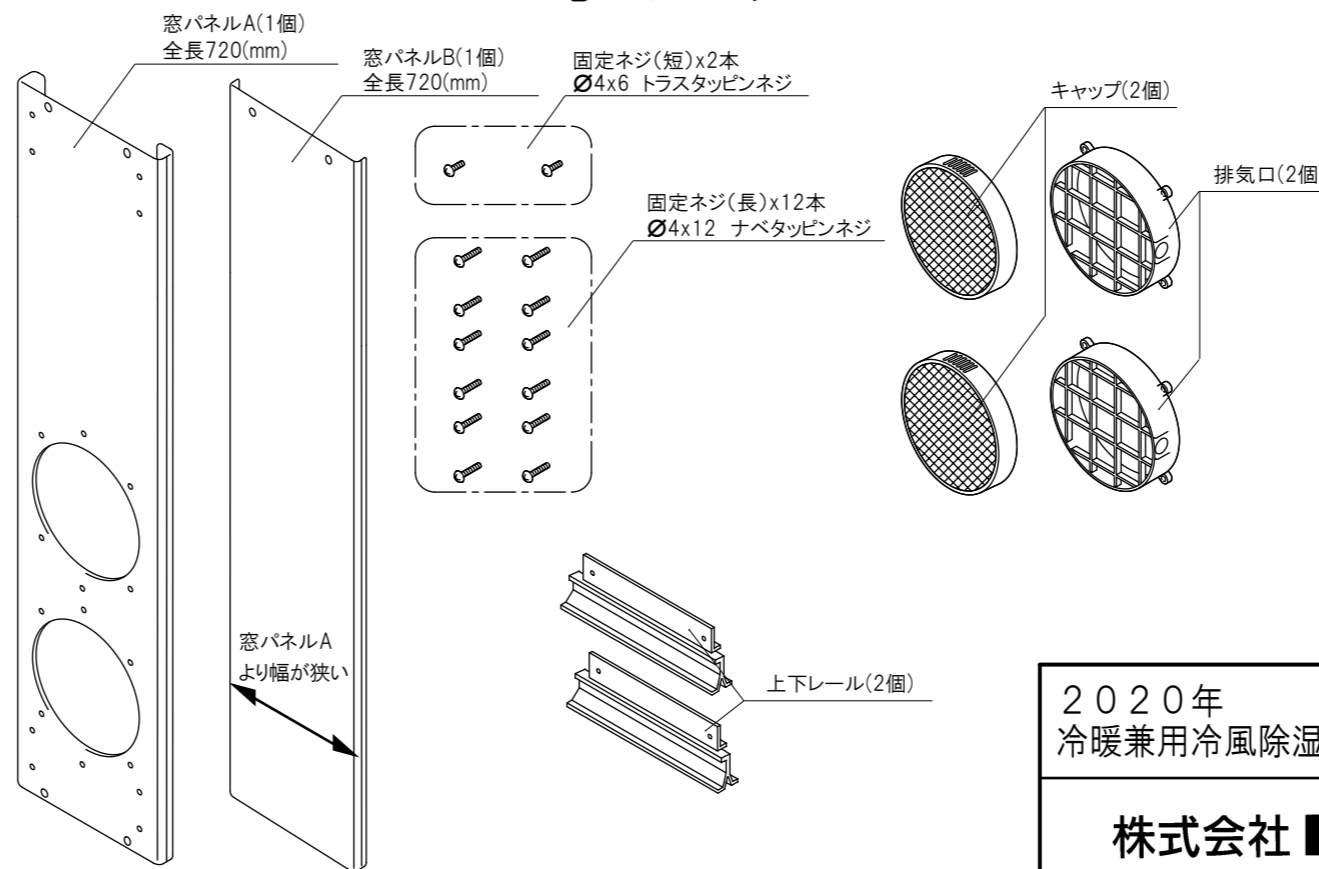
窓パネルセット取付寸法  
 最小:780(mm)~最長:1400(mm)

<付属品>

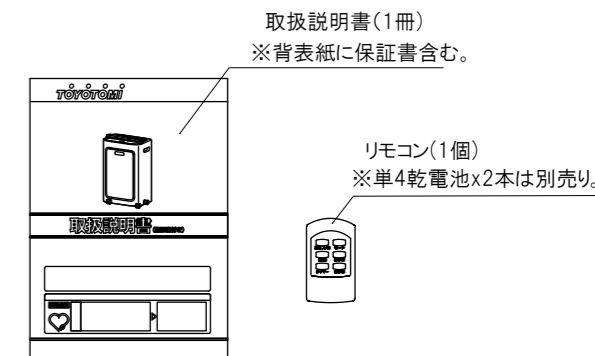
<本体取付用部品>



<窓パネルセット>



<その他>



2020年  
 冷暖兼用冷風除湿機納入仕様書

株式会社 トヨトミ

型式名  
 TAD-22KW

作成日  
 2019年11月 1日